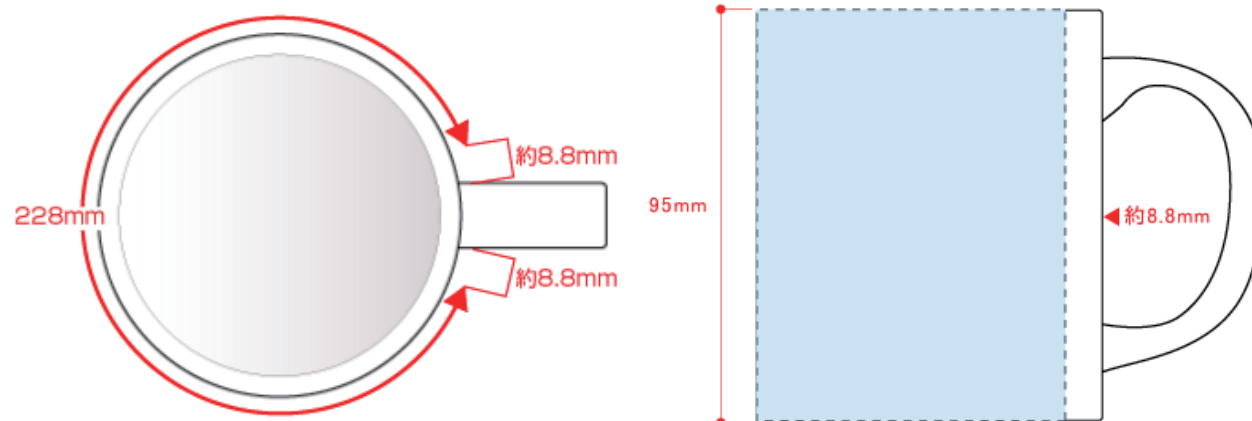


## ◆マグカップ



— : 製品ライン  
— : 印刷保証ライン



マグカップサイズ：直径 82mm x 高さ 95mm (重量 約 350g)  
(製品上、サイズのバラツキがあります。)

印刷サイズ：横 228mm x 縦 95mm

印刷保証ライン：印刷ずれが最大 3mm 発生します。文字やロゴ等  
欠落できないデザインはこの印刷保証ラインの内側の  
範囲でデザインください。

印刷ズレ：工法上、上下左右および斜めのズレが発生します。  
特に直線の強調したデザインは、印刷ずれによって  
斜めに見える場合がございます。

その他製品上の注意：作業工程、環境により同じデザインを入稿しても  
色味に違いがでる場合がございます。またマグカップ  
素材の特性上、製品表面に黒い点（焼成異物）が見られる  
場合がございますが、品質には問題ございません。